



# AITANA Dosificador de Jabón Rellenable

## Ficha Técnica de Producto

AC72000

### Descripción General :

Dosificador de Jabón de 1000ml. Posee un mecanismo interno de pulsador que evita escurrimiento de Jabón.  
Color de producto: Base blanca, Tapa y Pulsador gris.

### IMAGEN



### Componentes y Materiales :

- Fabricado en ABS la base y tapa
- Fabricado en SAN el deposito
- Incluye Kit de instalación

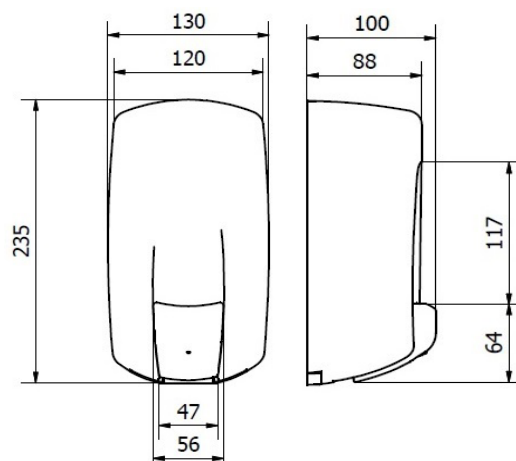
### Características Técnicas :

Dimensiones en Milímetros :	Alto: 235	Ancho: 130	Fondo: 100
Dimensiones en Pulgadas :	Alto: 9.25"	Ancho: 5.11 "	Fondo: 3.93"
Dimensiones en Pulgadas :	Alto: 9 1/4"	Ancho: 5 1/8"	Fondo: 3 15/16"
Capacidad :	1000 ml.	33.81 oz.	
Cantidad expedida :	1cc ó 1 ml aproximadamente		
Peso :	405 grs.	0.89 lb	
Contenido por caja :	1 pieza por caja		
Acabado:	Liso		

### Limpieza de Equipo :

Para la limpieza de este producto es suficiente con un trapo húmedo. Los solventes pueden opacar la pieza y borrar la serigrafía.

### Esquema del Producto:



### Funcionamiento :

Colocar la palma de la mano en el Pulsador y empujar para obtener una descarga de jabón por debajo de el pulsador

### Instalación :

Sugerido de 15 a 20 cm. arriba del lavabo

**VALIDADO**

DEPARTAMENTO DE INGENIERIA  
 AUTORIZO: LAURA LILIA GUERRERO  
 ELABORO: GUADALUPE DE LA LUZ  
 CLAVE: ING-FO-01  
 FORMATO Y DISPONIBLE: INGENIERIA  
 REV-01 VER- 01

JOFEL se reserva el derecho a realizar modificaciones y/o cambios en los productos y componentes así como en sus especificaciones sin previo aviso